

UNIFIX 50.2 WB

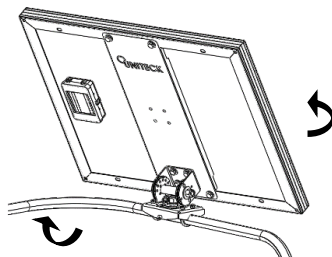


- FR** Le support balcon p.2-9
- EN** The pushpit mounting bracket p.10-17
- ES** El soporte de fijación para balcón p.18-25
- IT** Il supporto di fissaggio per balcone *www.uniteck.fr*

Cher client, nous vous remercions pour votre achat de l'un de nos produits Uniteck. Veuillez lire avec attention toutes les instructions avant d'utiliser le produit.

DESCRIPTION

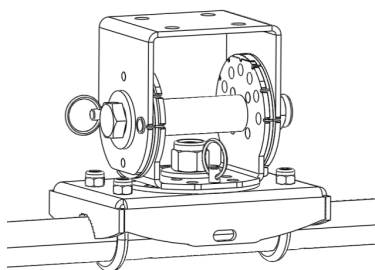
Le support Unifix 50.2 WB a été spécialement conçu pour fixer vos panneaux photovoltaïques Unisun 30.12M / 50.12M et 55.12BC sur votre bateau.



Ils s'installent sur tous les balcons ou main courante en tube de diamètre 20 à 45 mm (longueur minimum du tube : 130 mm).

Grâce à leur structure en acier galvanisé et leur visserie en inox résistant à la corrosion, ils sont parfaitement adaptés pour un usage en extérieur.

Orientable et inclinable, le support Unifix 50.2 WB permet d'optimiser vos performances en fonction de l'orientation choisie.



Performance électrique en fonction de l'inclinaison et de l'orientation panneau

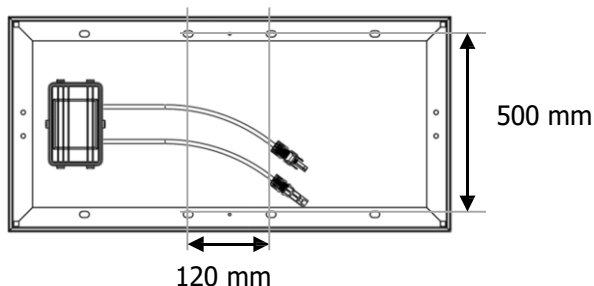
	0°	30°	60°	90°
Est	93%	90%	78%	55%
Sud-Est	93%	96%	88%	66%
Sud	93%	100%	91%	68%
Sud-Ouest	93%	96%	88%	66%
Ouest	93%	90%	78%	55%

- La position du panneau influence ses performances. Choisissez une inclinaison et une orientation optimales adaptées à votre environnement.
- Pour plus d'énergie, il est possible d'utiliser deux installations solaires :
 - panneaux avec même orientation : installation en parallèle (deux panneaux + un régulateur + un kit de câblage + connecteurs dérivation)
 - panneaux avec orientations opposées : deux installations séparées (un panneau + un régulateur + un kit de câblage) x2

UNIFIX 50.2 WB

PANNEAUX COMPATIBLES

Unifix 50.2 WB accepte 1 panneau avec 4 percages du cadre selon les entraxes suivants :



RECOMMANDATIONS

Montez les supports Unifix uniquement sur des surfaces présentant une portance suffisante. Tenez compte de la charge supplémentaire avec panneau :

Support	Panneau
Unifix 50.2 WB = 2,3 kg	Unisun 30.12M / 50.12M / 55.12BC = 3,1kg / 4,1kg / 3,8 kg

Fixation : pour éviter que de grandes quantités de neige ne s'accumulent derrière le capteur, installez en amont des grilles d'arrêt appropriées.

La disposition des capteurs influence vos performances électriques. Choisissez l'inclinaison et l'orientation la plus optimale en fonction de votre environnement. Évitez les zones d'ombre ou que certains objets ne soient source d'ombre (ex. arbre)

Avant toute fixation et connexion, veuillez respecter :







- Les distances maximales indiquées ci-dessous entre chaque élément.
- L'ordre de raccordement

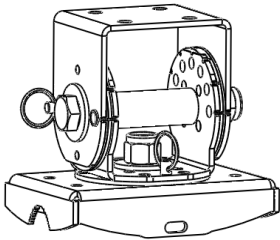
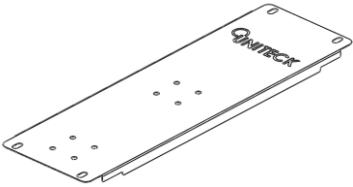

CONSIGNES DE SÉCURITÉ

- Prenez les mesures appropriées pour prévenir les accidents pendant vos travaux de montage.
- Si le support et le matériel de montage sont exposés aux rayons du soleil pendant une longue période, il y a un risque de brûlure. Protégez-vous.
- A la fin des travaux, vérifiez que vos supports et panneaux soient bien fixés

INSTALLATION - FIXATION

Liste des pièces

							
M8x20 X8	D8 X8	D6 X4	M8 X8	M6 X4	D8x15 X4	M6x53x34x25 X2	M6x74x52x35 X2

		
N°1 X1	N°2 X1	X2

Couple de serrage préconisé

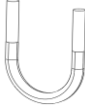



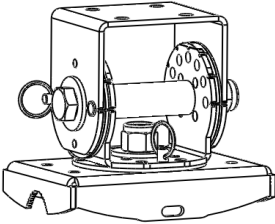
Nb. Coefficient de frottement moyen $\mu=0,20$ / Serrage à 50% de la limite élastique

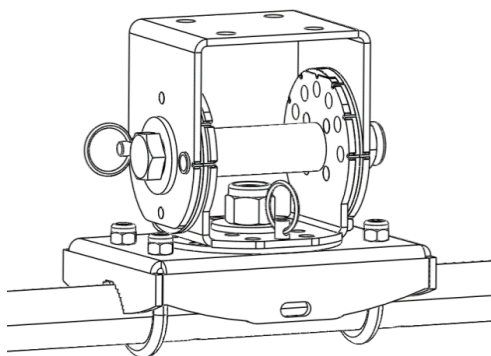
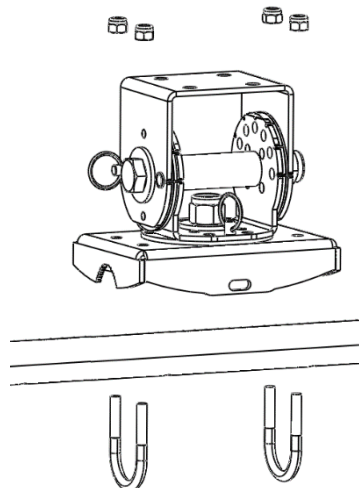
Vis	Couple
M5	5,10 Nm
M 6	8,80 Nm
M 8	21,50 Nm
M 10	44,00 Nm

INSTALLATION - FIXATION (SUITE)

Fixez la base de rotation sur votre balcon ou main courante (tube de diamètre 20 à 45mm).




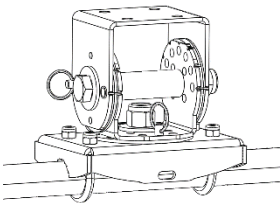
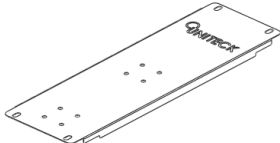
Selon le diamètre de la barre, utilisez les 2 cadènes correspondantes.

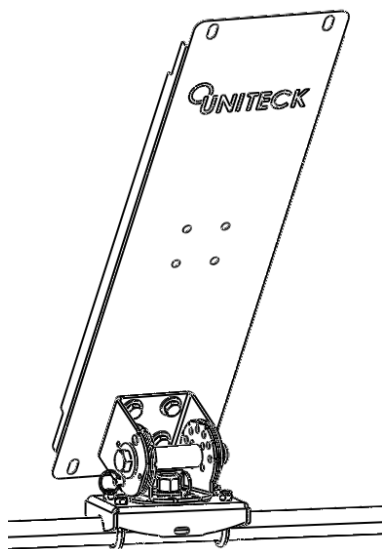
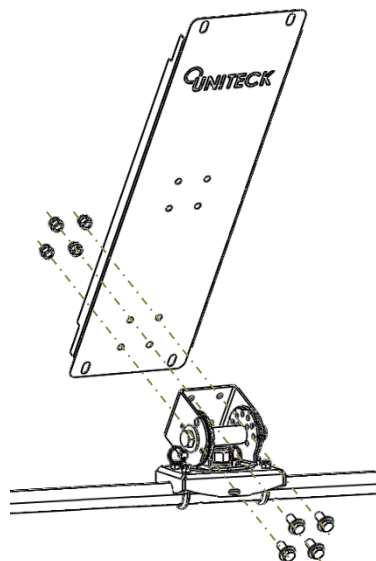
	M6x74x52x35 X2 pour barres de 28 à 45mm
	M6x53x34x25 X2 pour barres de 20 à 28mm
	D6 X4
	M6 X4
	X1



INSTALLATION - FIXATION (SUITE)

Fixez la platine N°2 sur la base de rotation N°1.

	M8x16 X4
	D8 X4
	M8 X4
	N°1 X1
	N°2 X1

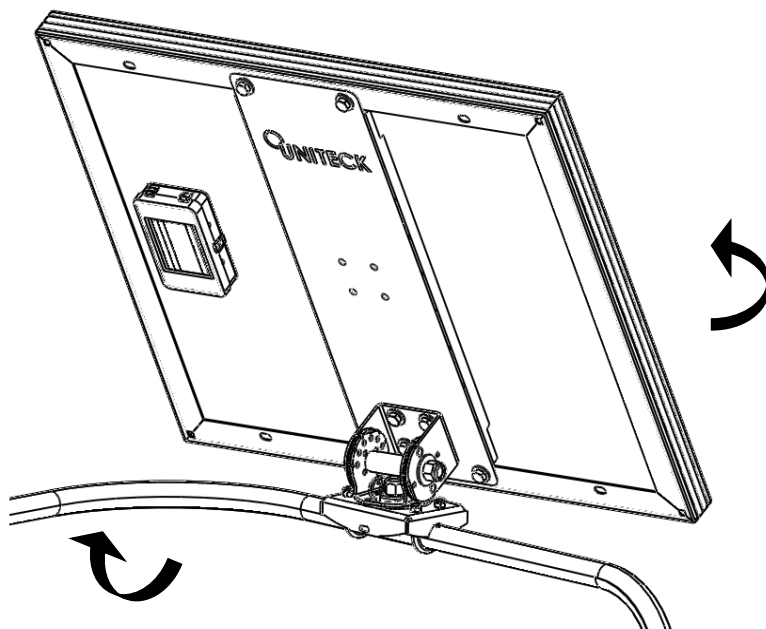
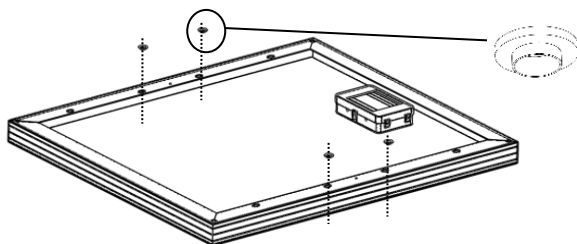


INSTALLATION - FIXATION (SUITE)

Fixez votre panneau solaire.

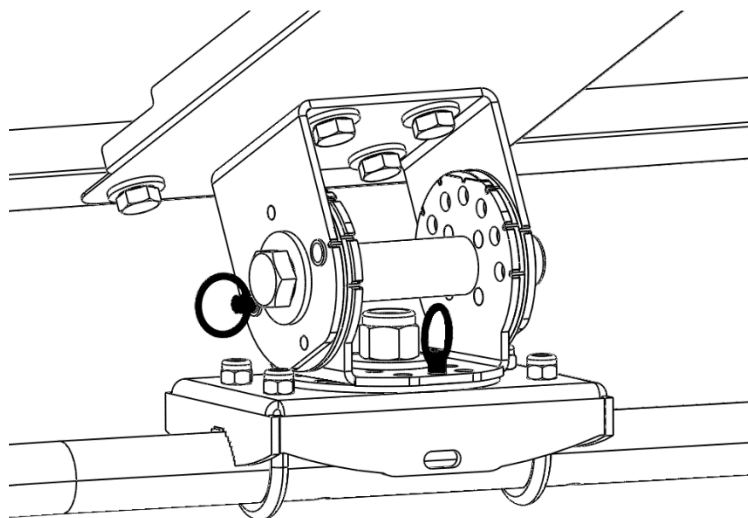
Afin d'éviter le phénomène de corrosion galvanique, positionnez la pièce isolante entre le cadre du panneau solaire en aluminium anodisé et le support en Inox.

	M8x16 X4
	D8 X4
	M8 X4
	D8 X4



INSTALLATION - FIXATION (SUITE ET FIN)

Une fois l'orientation choisie, positionnez les 2 goupilles à bille pour bloquer la rotation de l'Unifix.



Vérifiez que votre support et votre panneau soient fixés correctement.

GARANTIE

La garantie couvre tout défaut ou vice de fabrication pendant 1 an, à compter de la date d'achat (pièces et main d'œuvre).

La garantie ne couvre pas :

- l'usure normale des pièces
- les erreurs de montage

En cas de défauts, retournez le produit à votre distributeur, en y joignant :

- un justificatif d'achat daté (ticket de sortie de caisse, facture...)
- une note explicative du défaut.

Attention : notre SAV n'accepte pas les retours en port dû.

Après la garantie, notre SAV assure les réparations après acceptation d'un devis.

Contact SAV :

Uniteck- 1 Avenue de Rome
Zae Via Europa - bâtiment Cassis
34350 Vendres -France

France mail: sav@uniteck.fr

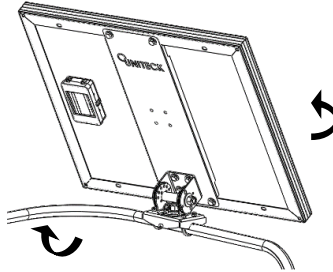
Fax: +33 (0)4 88 04 72 20

Dear customer, thank you for purchasing one of our Uniteck products. Please read all the instructions carefully and thoroughly before using the product.

DESCRIPTION

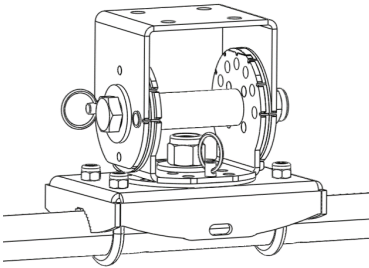
Unifix 50.2 WB brackets have been specially designed to fix your Unisun 30.12M / 50.12M and 55.12BC photovoltaic panels.

They can be installed on all balconies or handrails with tubes from 20 to 45 mm in diameter (minimum tube length: 130 mm).

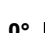





Thanks to their structure and marine stainless steel screws and bolts, they are perfectly suited for use in saline environments.

Tilting and adjustable, the Unifix 50.2 WB mounting brackets optimize your panel's performance depending on the chosen orientation.



Electrical performance according to your panel inclination and orientation

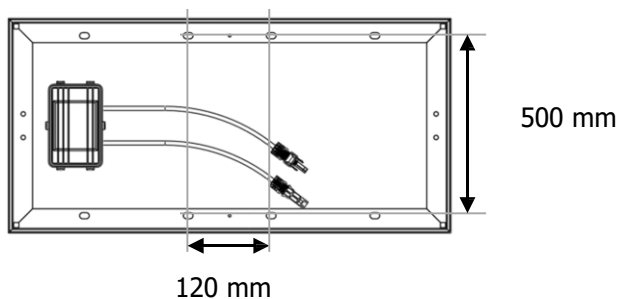
	0° 	30° 	60° 	90° 
East	93%	90%	78%	55%
South-East	93%	96%	88%	66%
South	93%	100%	91%	68%
South West	93%	96%	88%	66%
West	93%	90%	78%	55%

- The adjustment of the mount influences your panel's performances. Choose the optimum tilt and orientation according to your environment.
- For more energy, it is possible to use two solar systems:
 - panels with the same orientation: installation in parallel (two panels + one regulator + one wiring kit + parallel connectors)
 - panels with opposite orientations: two separate installations (one panel + one controller + wiring kit) x2

UNIFIX 50.2 WB

PANEL COMPATIBILITY

Unifix 50.2 WB can fix 1 panel with 4 holes in the frame at the spacing as below:



RECOMMENDATIONS

Mount Unifix brackets only on surfaces with sufficient bearing capacity. Consider the additional load with the panel:

Mount	Panel
Unifix 50.2 WB = 2,3 kg	Unisun 30.12M / 50.12M / 55.12BC = 3,1kg / 4,1kg / 3,8kg

Fastening: to prevent large quantities of snow from accumulating behind the sensor, install appropriate barrier grids.

The position of the solar panel influences your electrical production. Choose the most optimal inclination and orientation to suit your environment. Avoid shaded areas or objects that are a source of shadow (eg tree)









Before attaching and connecting, please observe:

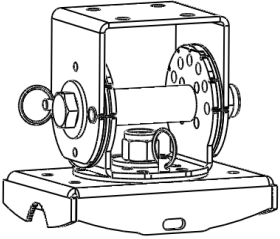
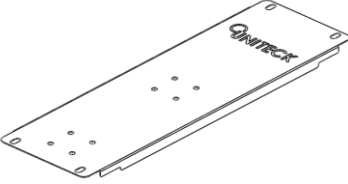

- the maximum distances between each element shown below.
- connecting order

SAFETY INSTRUCTIONS

- Take the appropriate measures to prevent accidents during your mounting steps.
- If the bracket and the mounting tools are exposed to sunlight for a long period, there is a risk of getting burnt. Make sure to protect yourself accordingly.
- When finished, check and ensure that all of your brackets and panels are fixed properly

ASSEMBLY - FIXING

							
M8x20 X8	D8 X8	D6 X4	M8 X8	M6 X4	D8x15 X4	M6x53x34x25 X2	M6x74x52x35 X2

		
N°1 X1	N°2 X1	X2

Recommended tightening torque





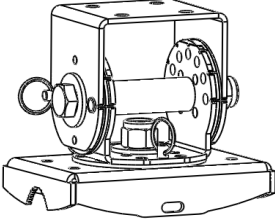
Nb. Average friction coefficient $\mu=0,20$ / Tightening at 50% of the elastic limit.

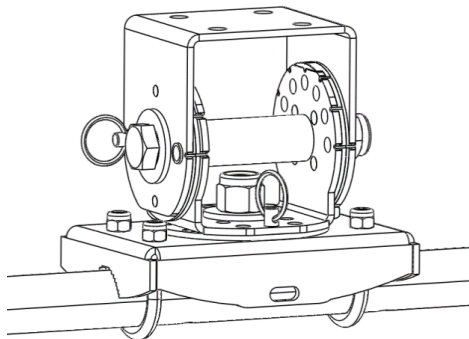
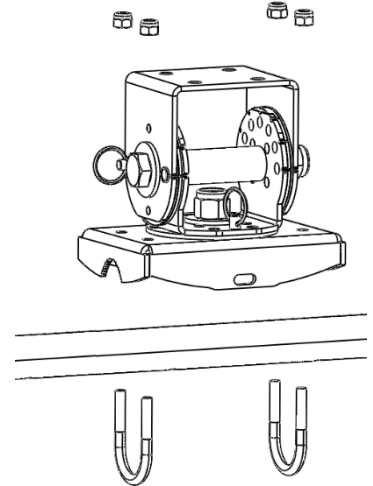
Screw	torque
M5	5,10 Nm
M 6	8,80 Nm
M 8	21,50 Nm
M 10	44,00 Nm

ASSEMBLY - FIXING

Fix the base on the pushpit or on the handrail (tube diameter from 20 to 45 mm).




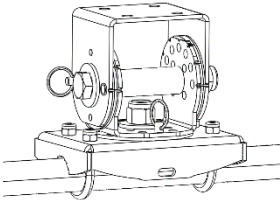
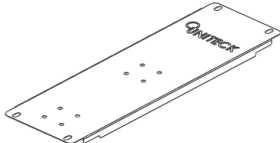
According to the tube diameter, use the 2 appropriate U-bolts.

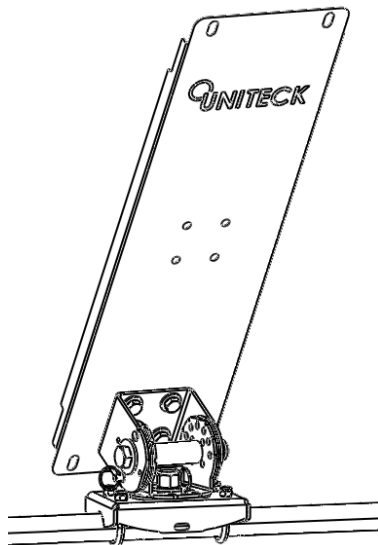
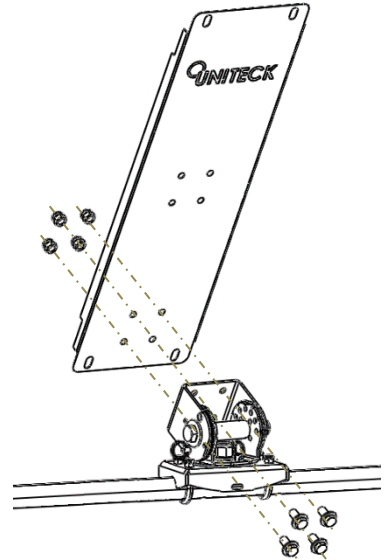
	<p>M6x74x52x35 X2 for 28 to 45mm tube diameter</p>
	<p>M6x53x34x25 X2 for 20 to 28mm tube diameter</p>
	<p>D6 X4</p>
	<p>M6 X4</p>
	<p>X1</p>



ASSEMBLY – FIXING

Fix the item N°2 on the bracket N°1.

	M8x16 X4
	D8 X4
	M8 X4
	N°1 X1
	N°2 X1

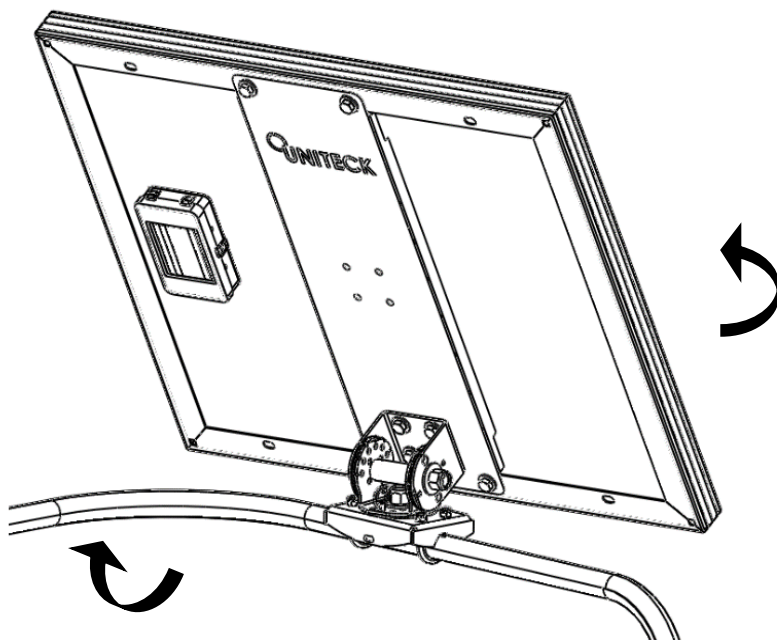
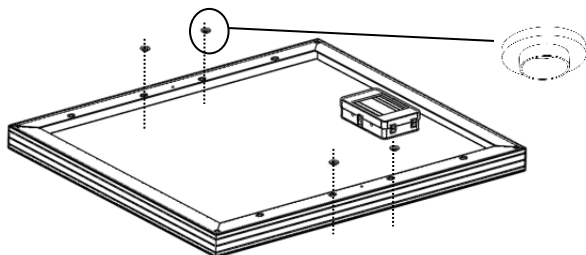


ASSEMBLY – FIXING

Fix your solar panel.

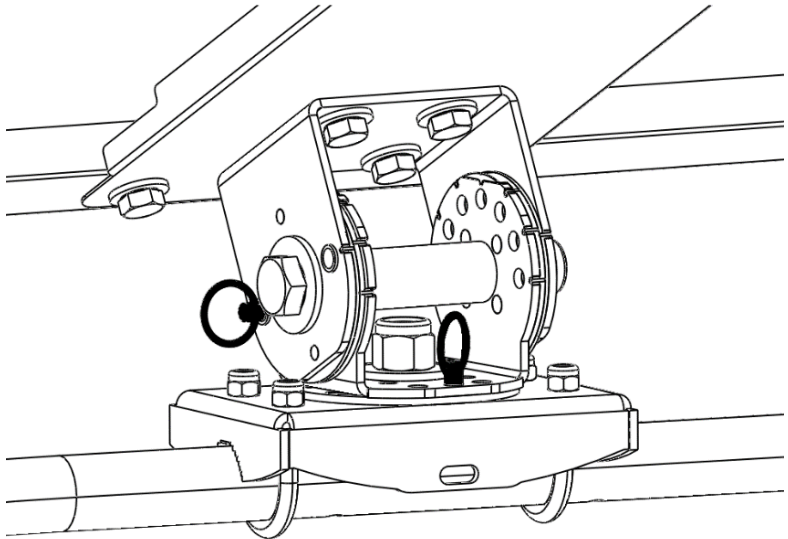
To avoid the phenomenon of galvanic corrosion, position the isolating pieces between the frame of the solar panel of anodized aluminium and the stainless steel bracket.

	M8x16 X4
	D8 X4
	M8 X4
	D8 X4



INSTALLATION - FIXATION

Once you have chosen the inclination and orientation, put the 2 locking pins to block the rotation of the Unifix.



Check that your mount and solar panel are fixed properly.

WARRANTY

The warranty covers any defect, manufacturing flaws for 1 year from the date of its purchase (Pieces and workforce).

Warranty does not cover:

- normal wear of parts
- faulty mounting of bracket

In case of failure, return the product to your distributor by attaching:

- the dated proof of purchase (receipt, bill...)
- explanatory note of the failure

Caution: Our after-sales service does not accept carriage forward/ collected returns.

After the warranty, our after-sales service ensures repairs after acceptance of a quotation.

After-sales service contact :

Uniteck- 1 Avenue de Rome

Zae Via Europa - bâtiment Cassis

34350 Vendres -France

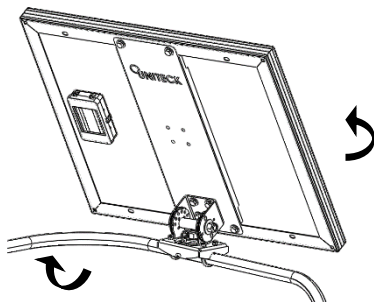
E-mail : sav@uniteck.fr

Fax : +33 (0)4 88 04 72 20

Estimado cliente, gracias por comprar nuestro producto Uniteck. Por favor lea con cuidado todas las instrucciones antes de usar el producto.

DESCRIPCIÓN

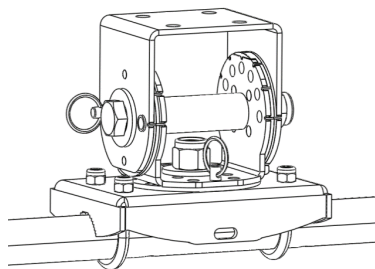
Los soportes Unifix 50.2 WB están concebidos especialmente para fijar sus paneles fotovoltaicos Unisun 50.12M / 55.12BC para barcos



Se instalan sobre todos los balcones o pasamanos en tubos de diámetro entre 20 y 45 mm (longitud mínima del tubo: 130mm).

Gracias a sus estructuras y a sus tornillerías de acero inoxidable marino, están perfectamente adaptados para un uso en sitios salinos.

Orientable y reclinable, el soporte Unifix permite aumentar su producción de energía de un 20% hasta un 50% en comparación con una instalación fija estándar



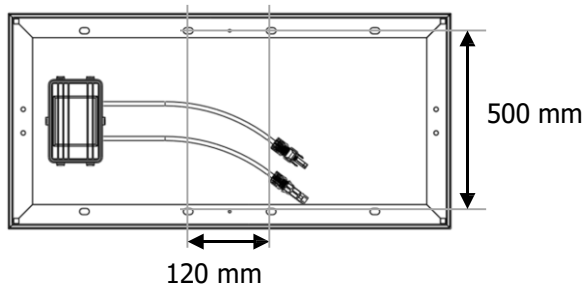
Rendimiento eléctrico según la inclinación y de la orientación del panel				
	0°	30°	60°	90°
Este	93%	90%	78%	55%
Sur-Este	93%	96%	88%	66%
Sue	93%	100%	91%	68%
Sueoeste	93%	96%	88%	66%
Oeste	93%	90%	78%	55%

- La posición del soporte influye las performances de su panel. Elija una reclinación y una orientación óptimas según su entorno.
- Para más energía, es posible usar 2 instalaciones solares :
 - paneles con la misma orientación : instalación en paralelo (dos paneles + un regulador + un kit de cableado + conectores derivación)
 - paneles con orientaciones opuestas : dos instalaciones separadas (un panel + un regulador + un kit de cableado) x2

UNIFIX 50.2 WB

PANELES COMPATIBLES

Unifix 50.2 WB acepta 1 panel con 4 agujeros de marco en las siguientes distancias:



RECOMENDACIONES

Monte los soportes Unifix sólo en superficies con capacidad de carga suficiente. Tenga en cuenta el peso adicional con el panel:

Soporte	Panel
Unifix 50.2 WB = 2,3 kg	Unisun 30.12M /50.12M / 55.12BC =3,1kg /4,1kg/ 3,8kg

Montaje: Para evitar que se acumule una gran cantidad de nieve detrás del sensor, instale rejillas de detención adecuadas.

La disposición de los sensores influye en su rendimiento eléctrico. Elija la inclinación y orientación más óptimas según su entorno. Evite las áreas sombreadas o los objetos que dan sombra (por ejemplo, los árboles).

Antes de montar y conectar, tenga en cuenta lo siguiente:









- Las distancias máximas indicadas a continuación entre cada elemento.
- El orden de conexión

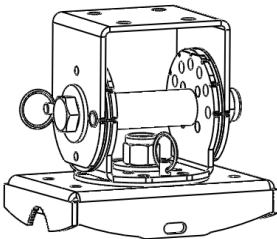
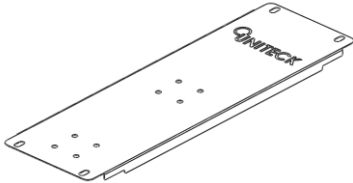

CONSIGNAS DE SEGURIDAD

- Tome las medidas apropiadas para prevenir los accidentes durante sus trabajos de montaje.
- Si el soporte y equipamiento de montaje están expuestos a los rayos del sol durante una larga duración, hay un riesgo de quemadura. Protéjase.
- En fin de los trabajos, verifique que sus soportes y paneles están bien fijados.

INSTALACIÓN - FIJACIÓN

Lista de piezas

							
M8x20 X8	D8 X8	D6 X4	M8 X8	M6 X4	D8x15 X4	M6x53x34x25 X2	M6x74x52x35 X2

		
Nº1 X1	Nº2 X1	X2

Par de apriete preconizado

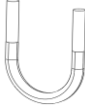



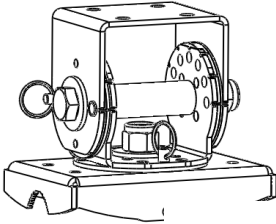
Nb. Coeficiente de fricción medio $\mu=0,20$ / Presión al 50% de la limita elástica

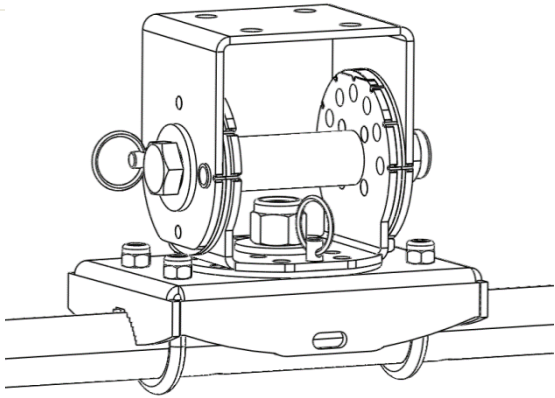
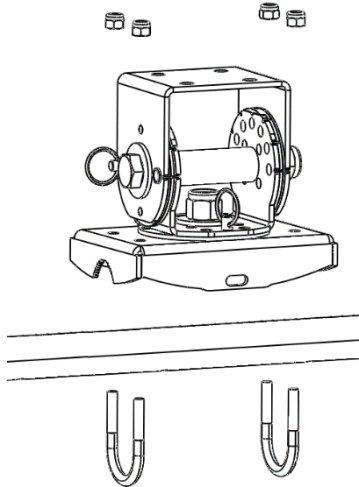
Tornillo	Par
M5	5,10 Nm
M 6	8,80 Nm
M 8	21,50 Nm
M 10	44,00 Nm

INSTALACIÓN - FIJACIÓN

Fije la base de rotación sobre su balcón o su pasamano (tubo con un diámetro entre 20 y 45mm).




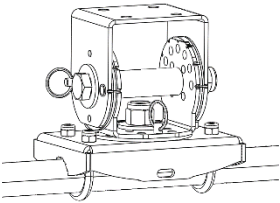
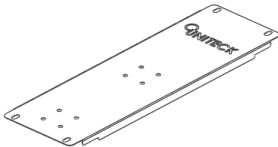
Utilice las 2 cadenas de fijación adaptadas al diámetro de la barra.

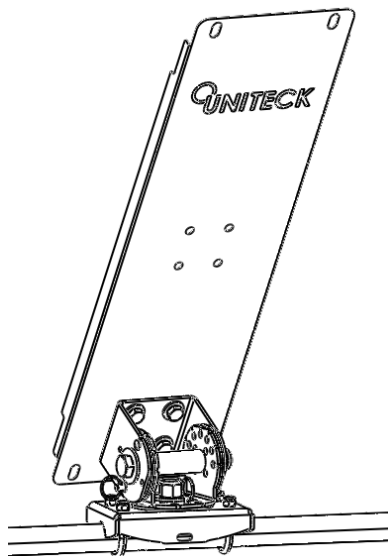
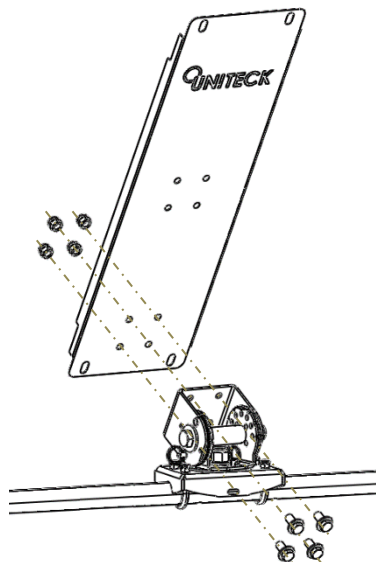
	M6x74x52x35 X2 para barras de 28 a 45mm
	M6x53x34x25 X2 para barras de 20 a 28mm
	D6 X4
	M6 X4
	X1



INSTALACIÓN - FIJACIÓN

Fije la pieza N°2 sobre la base de rotación N°1

	M8x16 X4
	D8 X4
	M8 X4
	N°1 X1
	N°2 X1

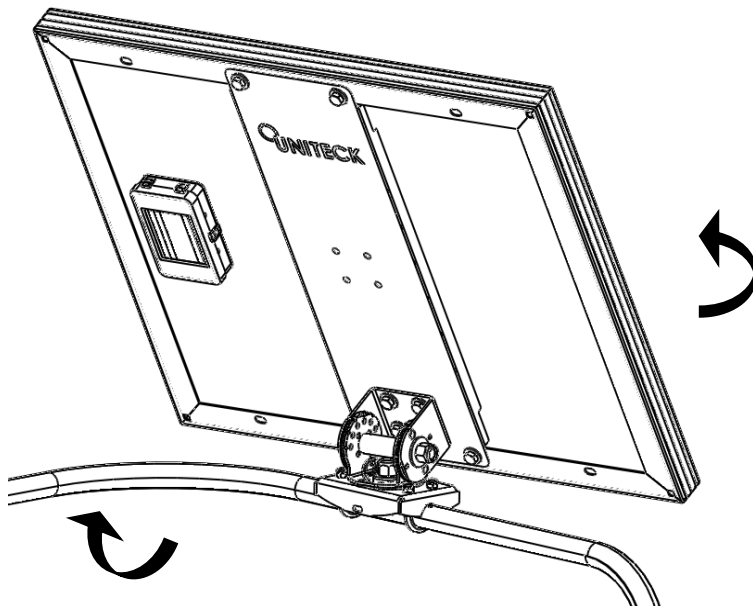
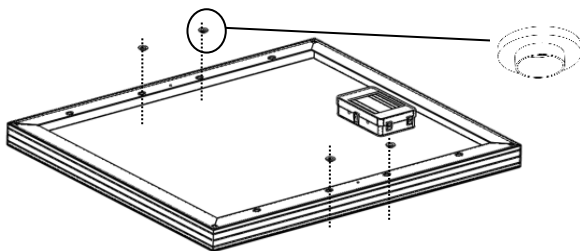


INSTALACIÓN - FIJACIÓN

Fije el soporte sobre su panel solar.

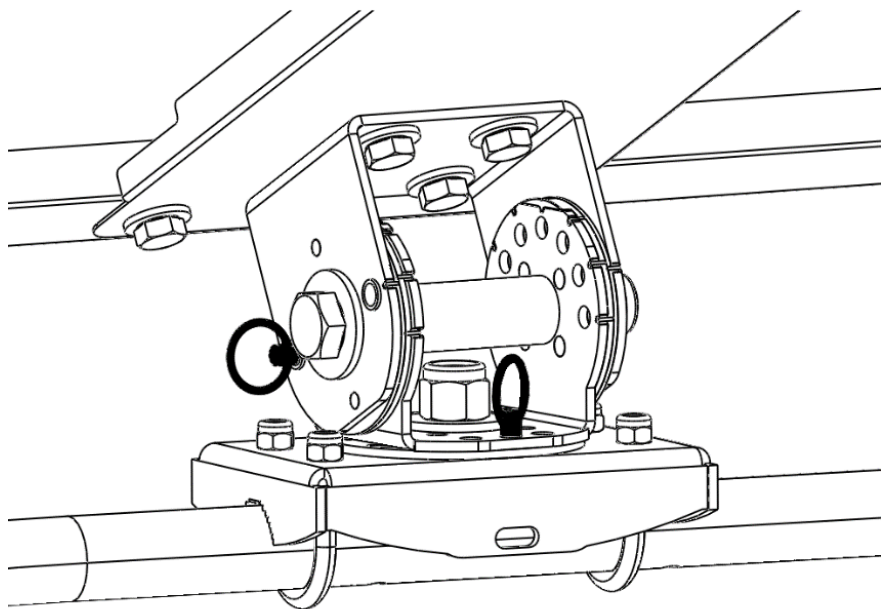
Para evitar el fenómeno de corrosión galvánica, coloque la pieza aislante entre el cuadro del panel solar de aluminio anodizado y el soporte de acero inoxidable.

	M8x16 X4
	D8 X4
	M8 X4
	D8 X4



INSTALLATION - FIXATION

Una vez la orientación elegida, posicione los pernos para bloquear la rotación del Unifix



Verifique que su soporte y su panel solar estén fijados correctamente.

GARANTÍA

La garantía cubra todo defecto o todo vicio de fabricación durante 1 año, a partir de la fecha de compra (piezas y mano de obra)

La garantía no cubre :

- el desgaste normal de las piezas

En caso de avería, devuelva el aparato a su distribuidor, con :

- un justificado de compra con fecha (tiquete de caja central, factura, ...)
- una nota explicativa de la avería

Cuidado : nuestro Servicio Postventa no acepta devoluciones a portes debidos.

Después la garantía, nuestro Servicio Postventa asegura las reparaciones después aceptación de un presupuesto.

Contacto SAV :

Uniteck- 1 Avenue de Rome

Zae Via Europa - bâtiment Cassis

34350 Vendres -France

France mail: sav@uniteck.fr

Fax: +33 (0)4 88 04 72 20